

Teil/SM Mains section  
 partie SM/Sezione rete SM

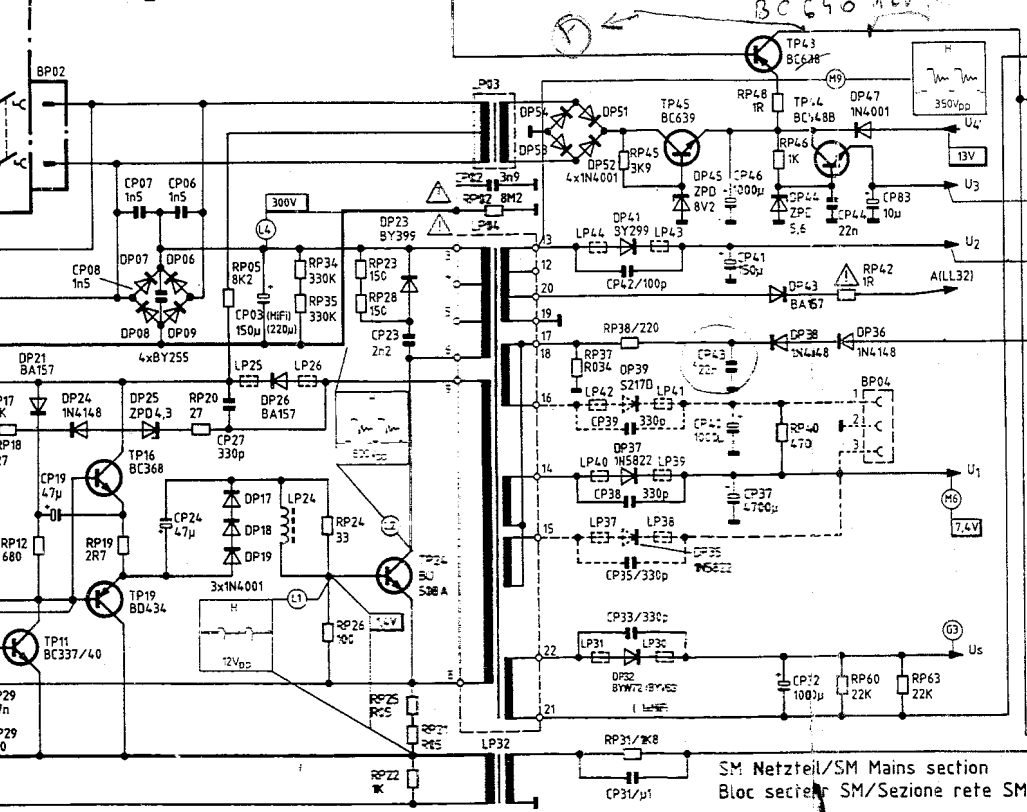
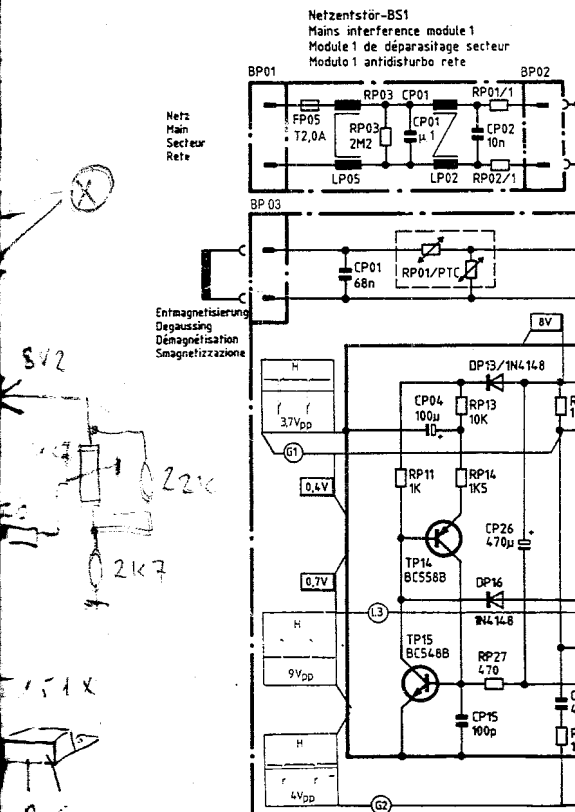
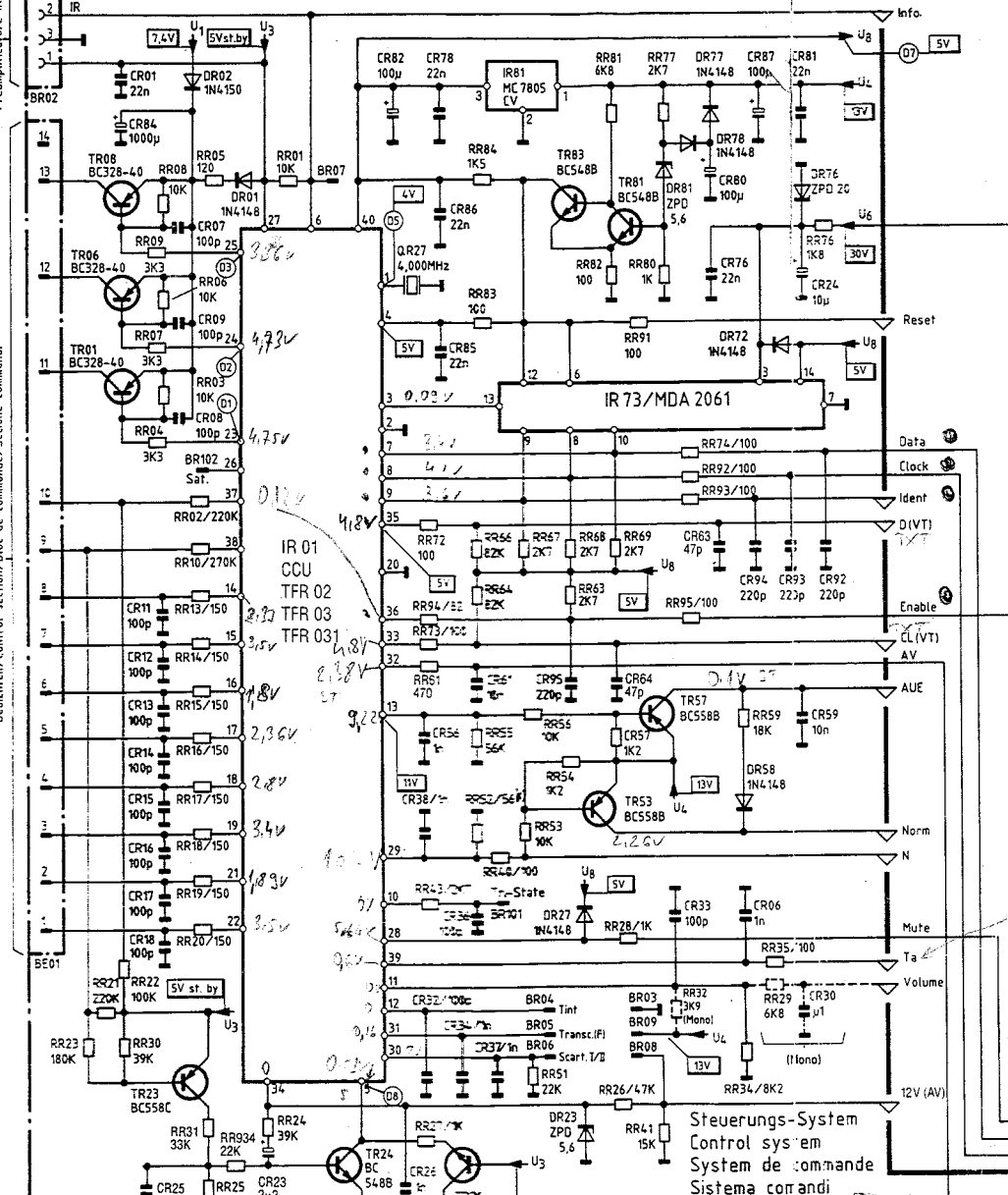
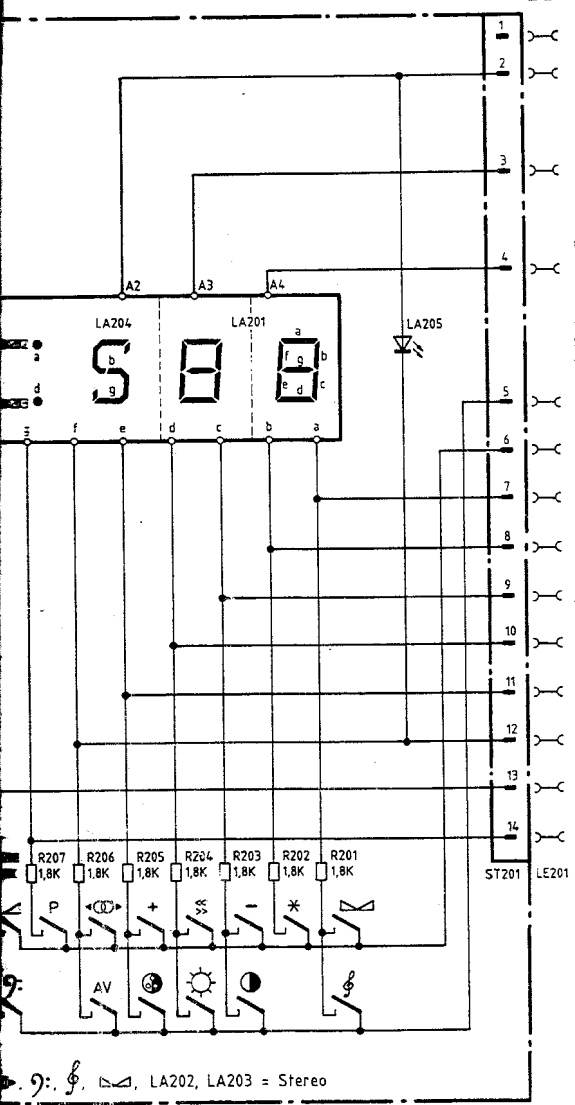
Vertikal

Schutzschaltung  
 Protective circuit - Interrupt. de protection - Circuito protezion

OK  
 120V

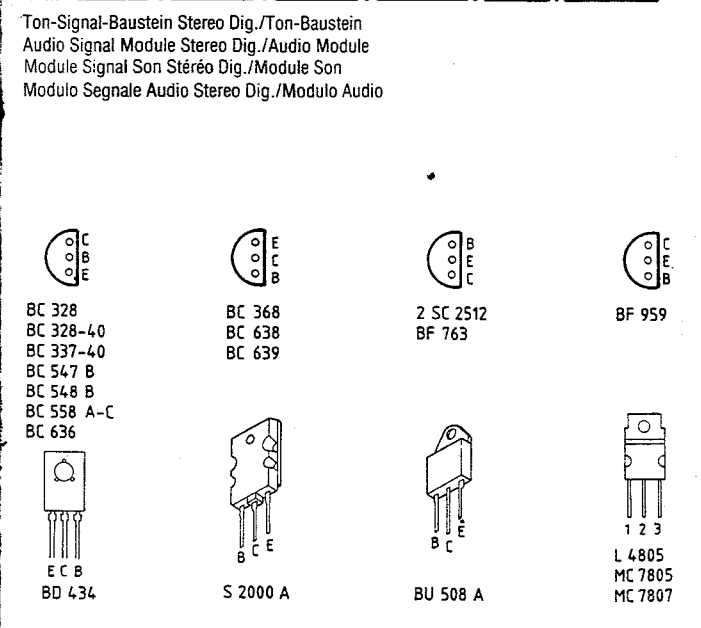
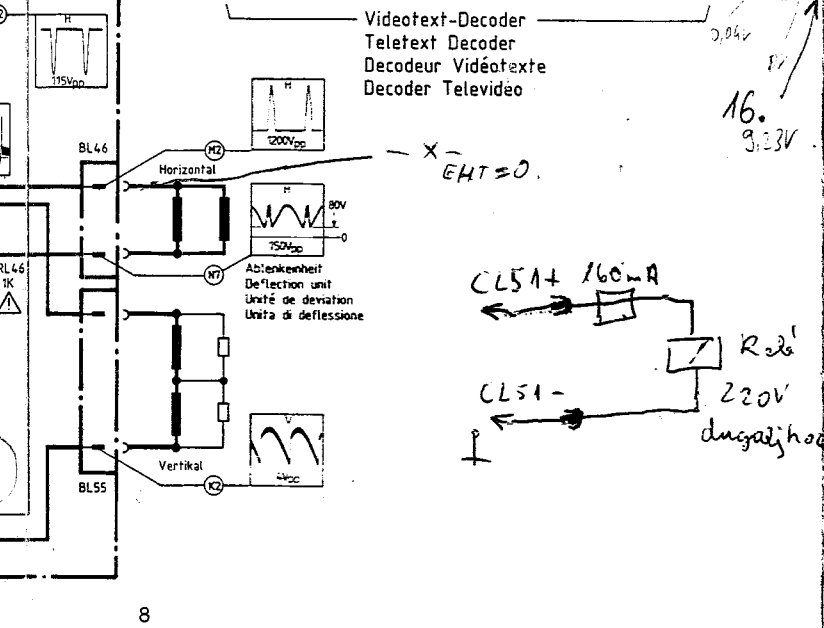
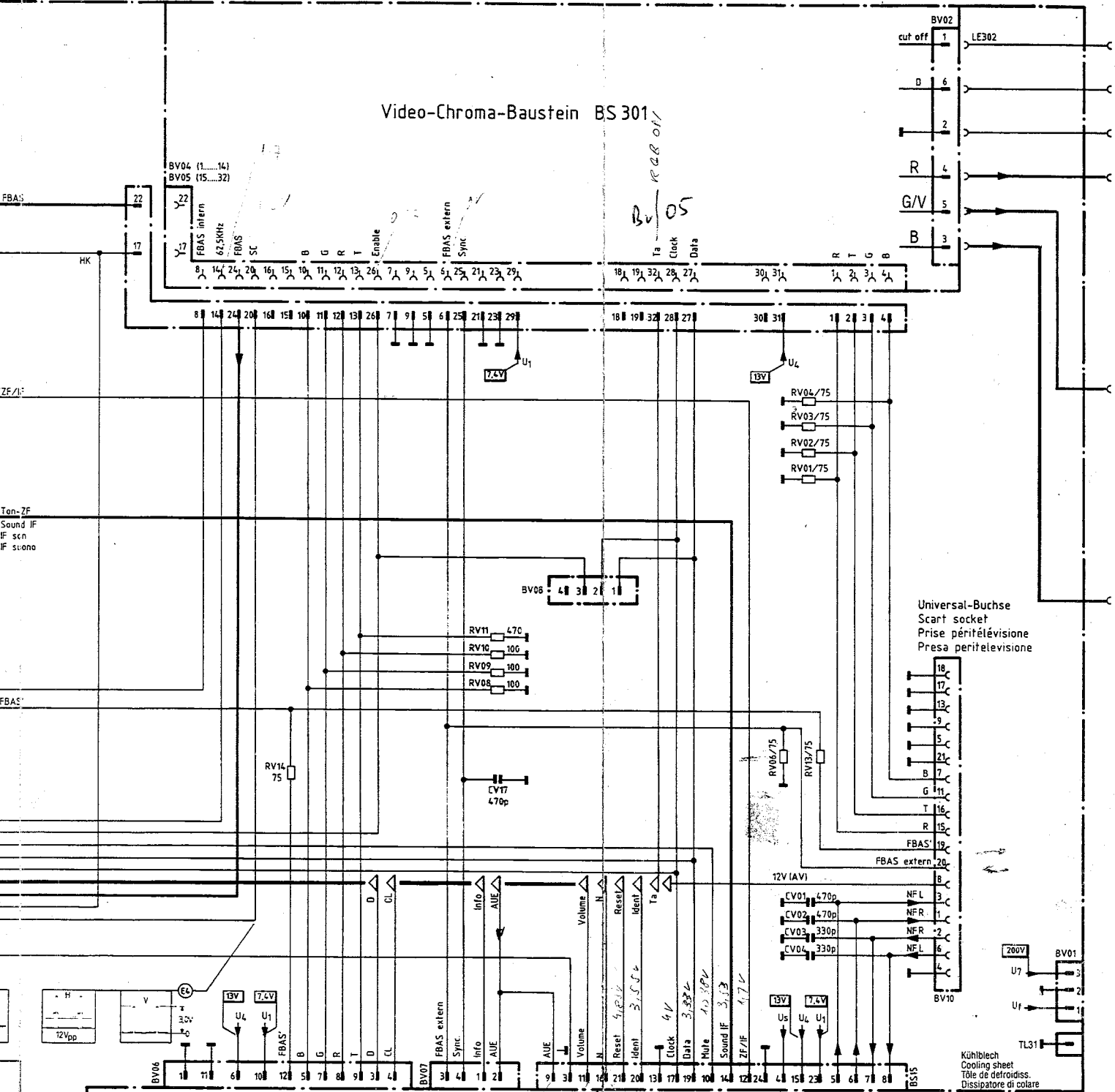
feld 1/2/4/5  
 ol section 1/2/4/5  
 e commande 1/2/4/5  
 ne comandi 1/2/4/5

Chassis 617 · Telaio 617



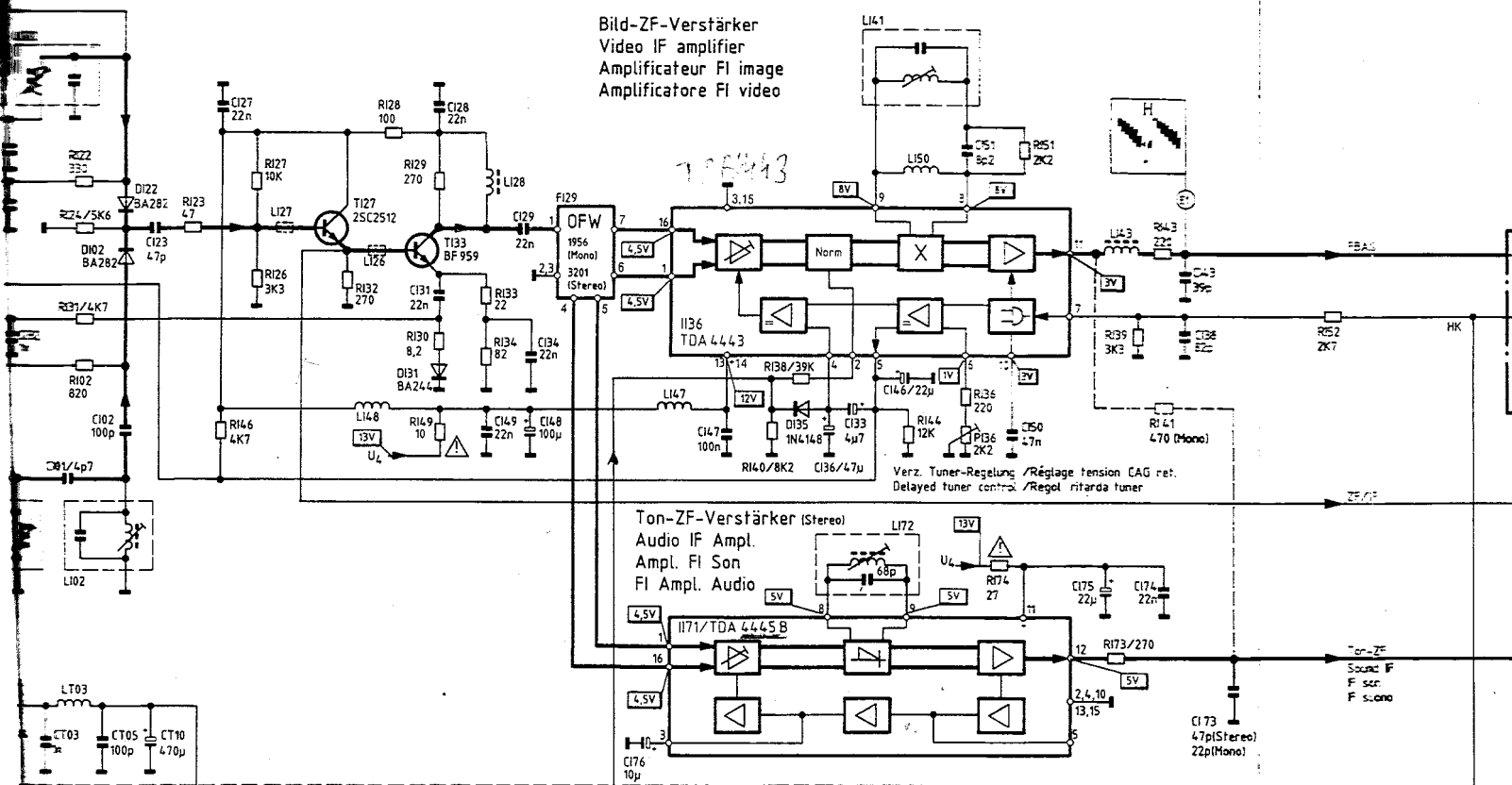
Achtung! Auf der Primärseite des Netzteils alle Spannungen und Oszillogramme gegen Primär-Netzteilmasse messen  
 important! On the primary side of the line section, measure all voltages and oscillograms against primary line section ground  
 Attention! Sur le côté primaire du bloc Secteur, mesurer toutes les tensions et oscillogrammes contre la masse primaire du bloc secteur  
 Attenzione! Nella zona primaria tutte le tensioni e gli oscillogrammi sono misurati verso massa alimentare primaria

# Video-Chroma-Baustein BS 301

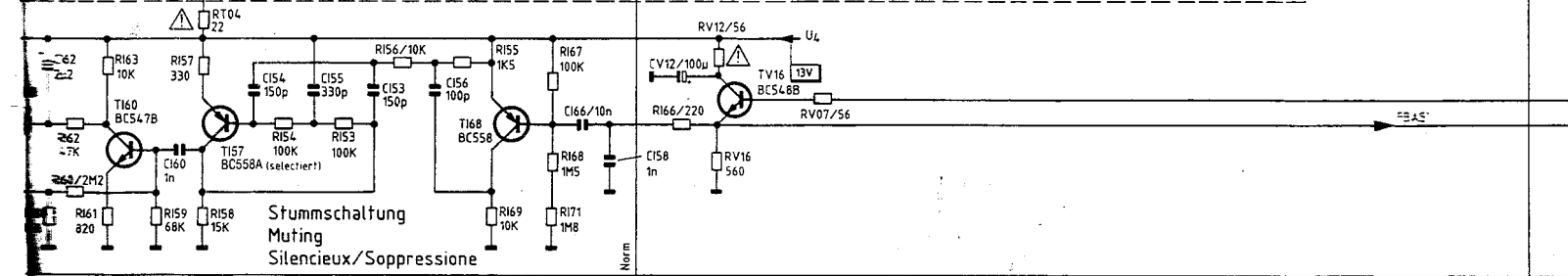


- BC 328
- BC 328-40
- BC 337-40
- BC 547 B
- BC 548 B
- BC 558 A-C
- BC 636
- BC 368
- BC 638
- BC 639
- 2 SC 2512
- BF 763
- BF 959
- BD 434
- S 2000 A
- BU 508 A
- L 4805
- MC 7805
- MC 7807

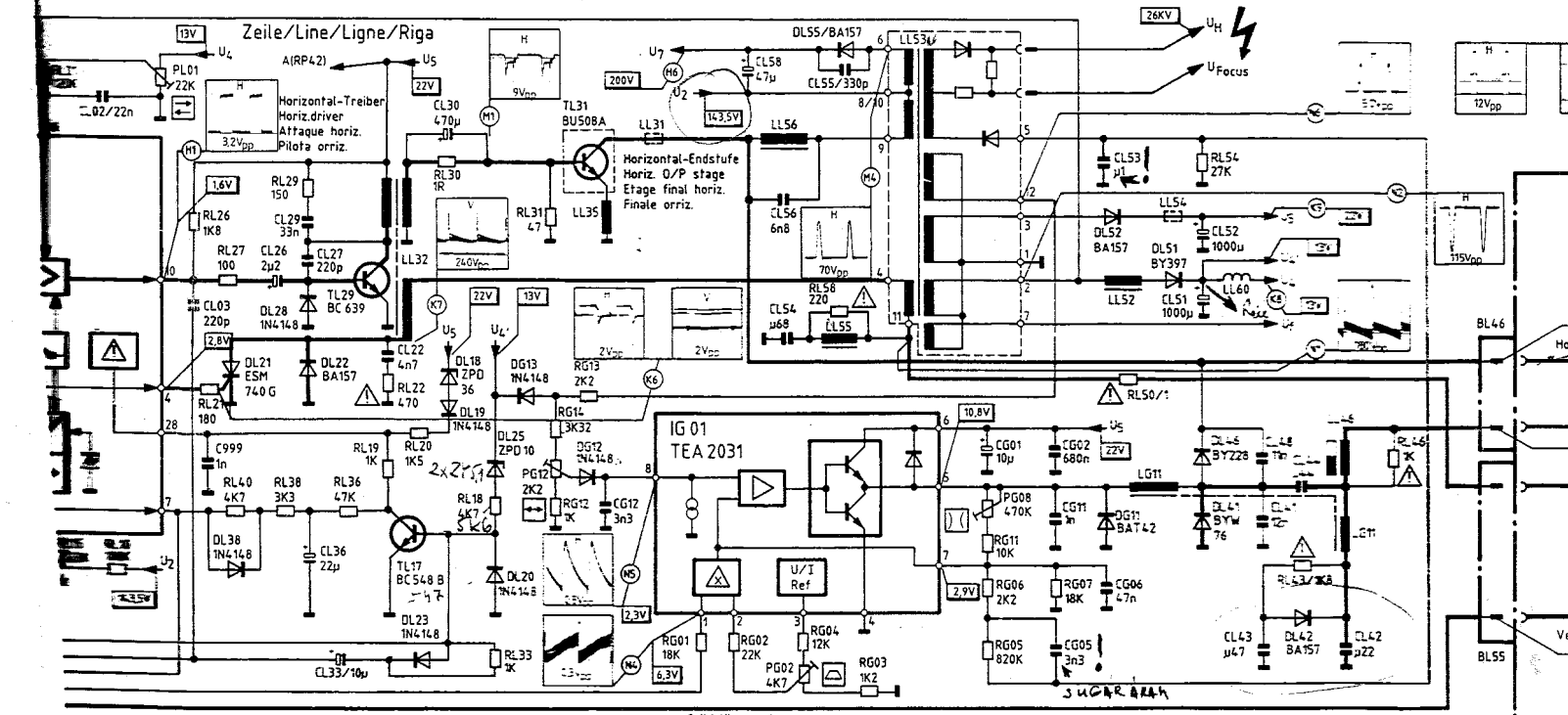
Bild-ZF-Verstärker  
Video IF amplifier  
Amplificatore FI image  
Amplificatore FI video



Ton-ZF-Verstärker (Stereo)  
Audio IF Ampl.  
Ampl. FI Son  
FI Ampl. Audio

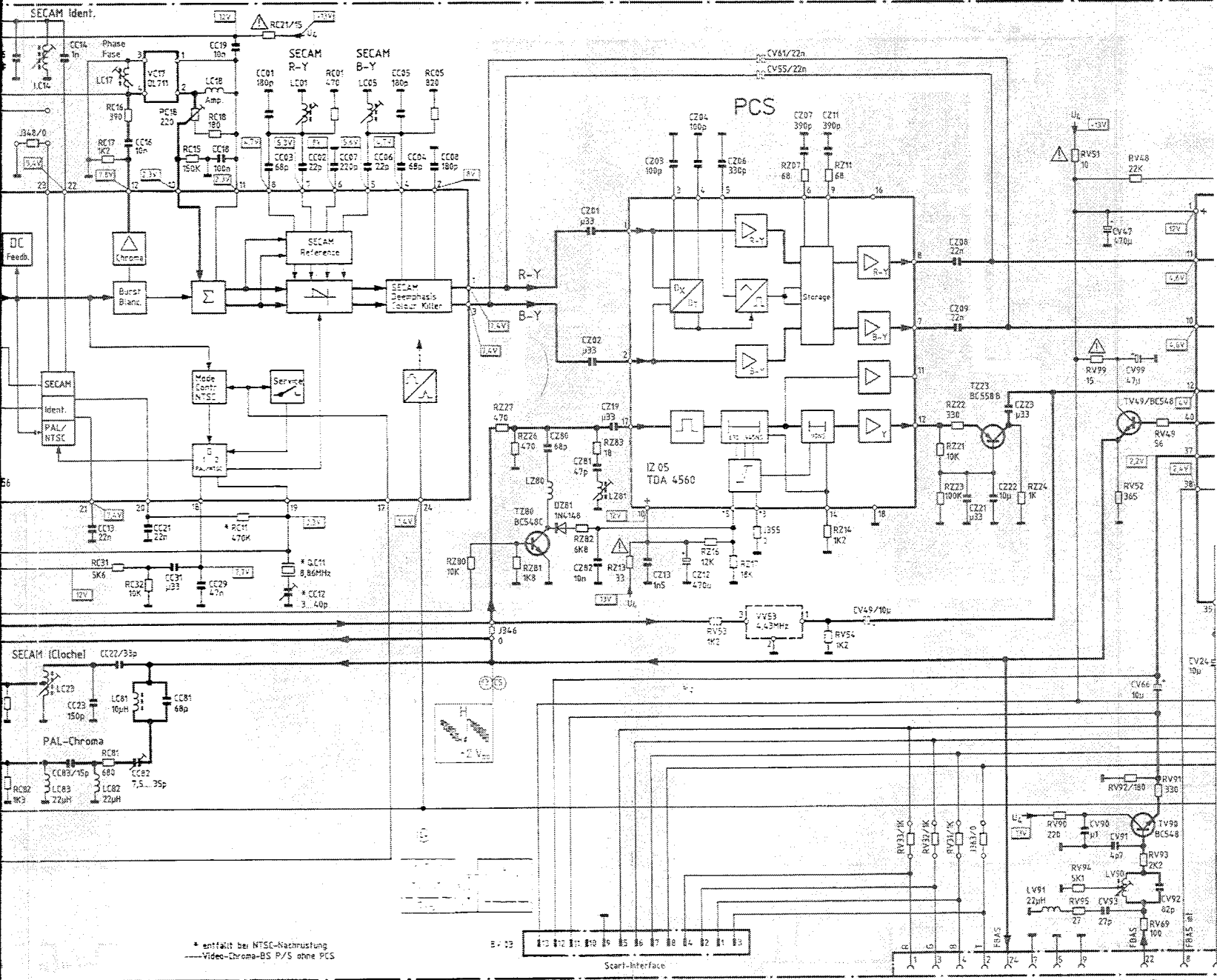


Stummschaltung  
Muting  
Silencieux/Soppressione

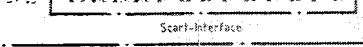


Zeile/Line/Ligne/Riga

O/W-Kissenentzerrung  
E/W Pincushion corr. • Correction E/O • Antidistorsione cuscino E/O

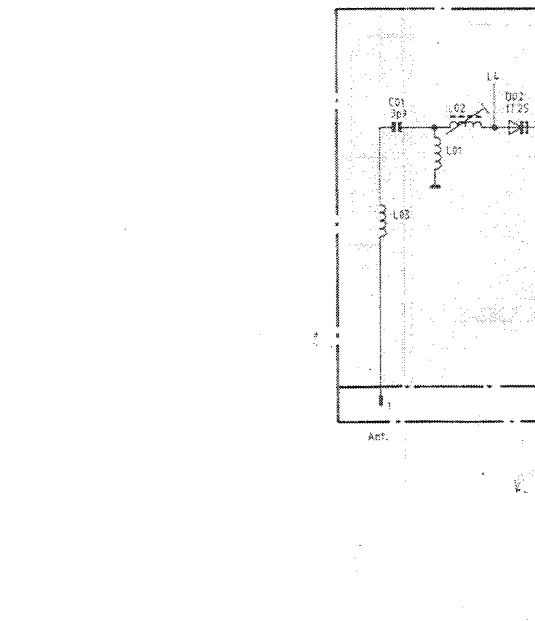
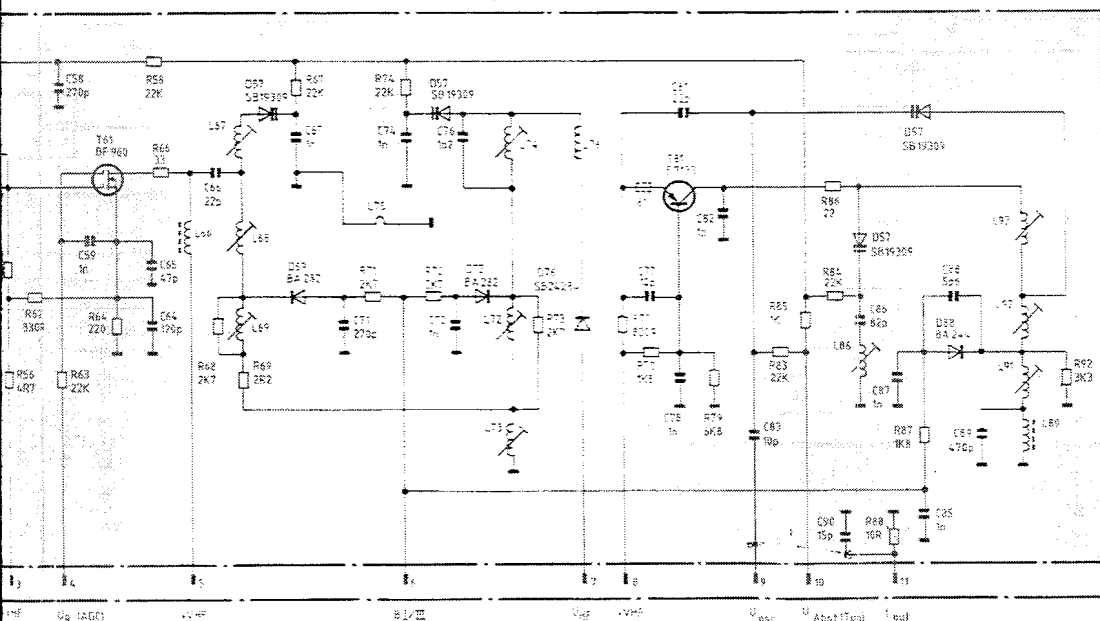


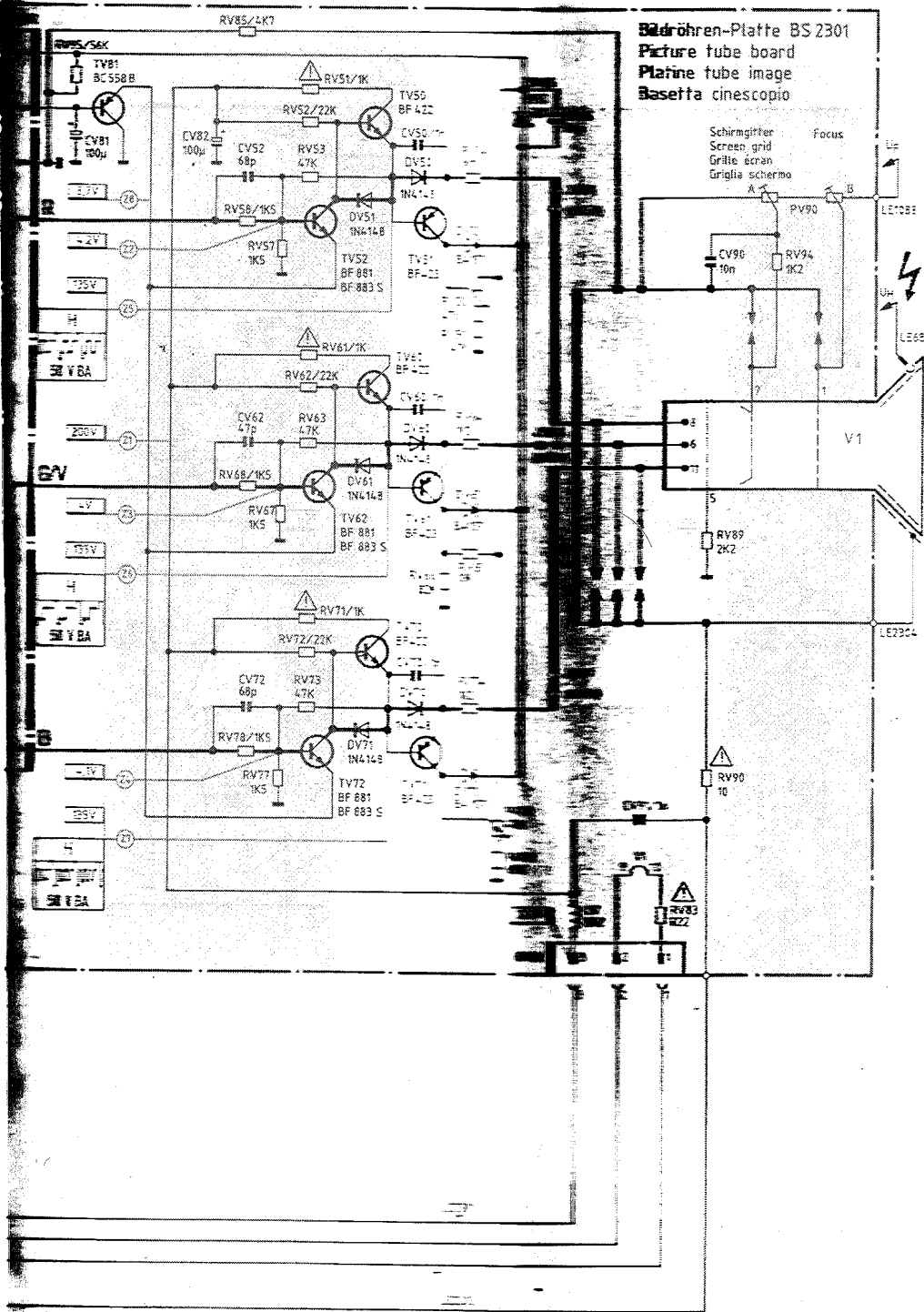
\* entfernt bei NTSC-Nachrüstung  
 --- Video-Chroma-BS P/S ohne PCS



### BS 10

### UHF-Tuner

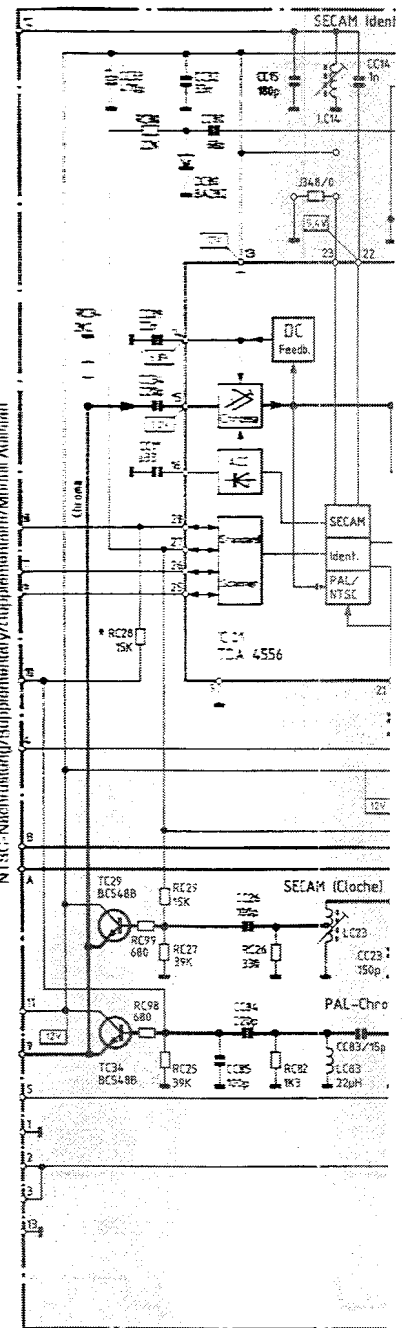




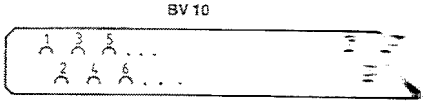
**Bildröhren-Platte BS 2301**  
**Picture tube board**  
**Platine tube image**  
**Baseftta cinescopio**

Schirmgitter  
 Screen grid  
 Grille écran  
 Griglia schermo

**Video-Chroma-BS**



**Scartbuchse · Scart socket · Prise per televisione · Prise per televisione**

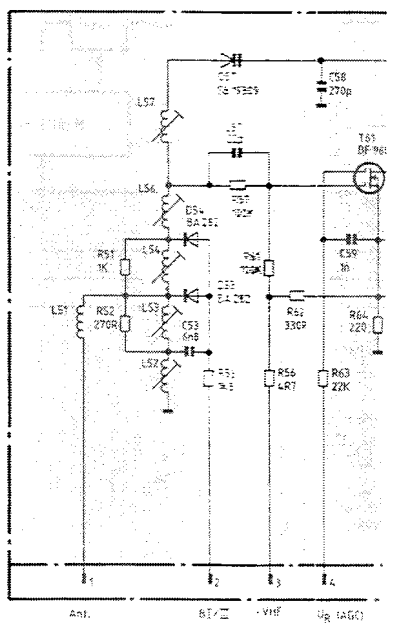


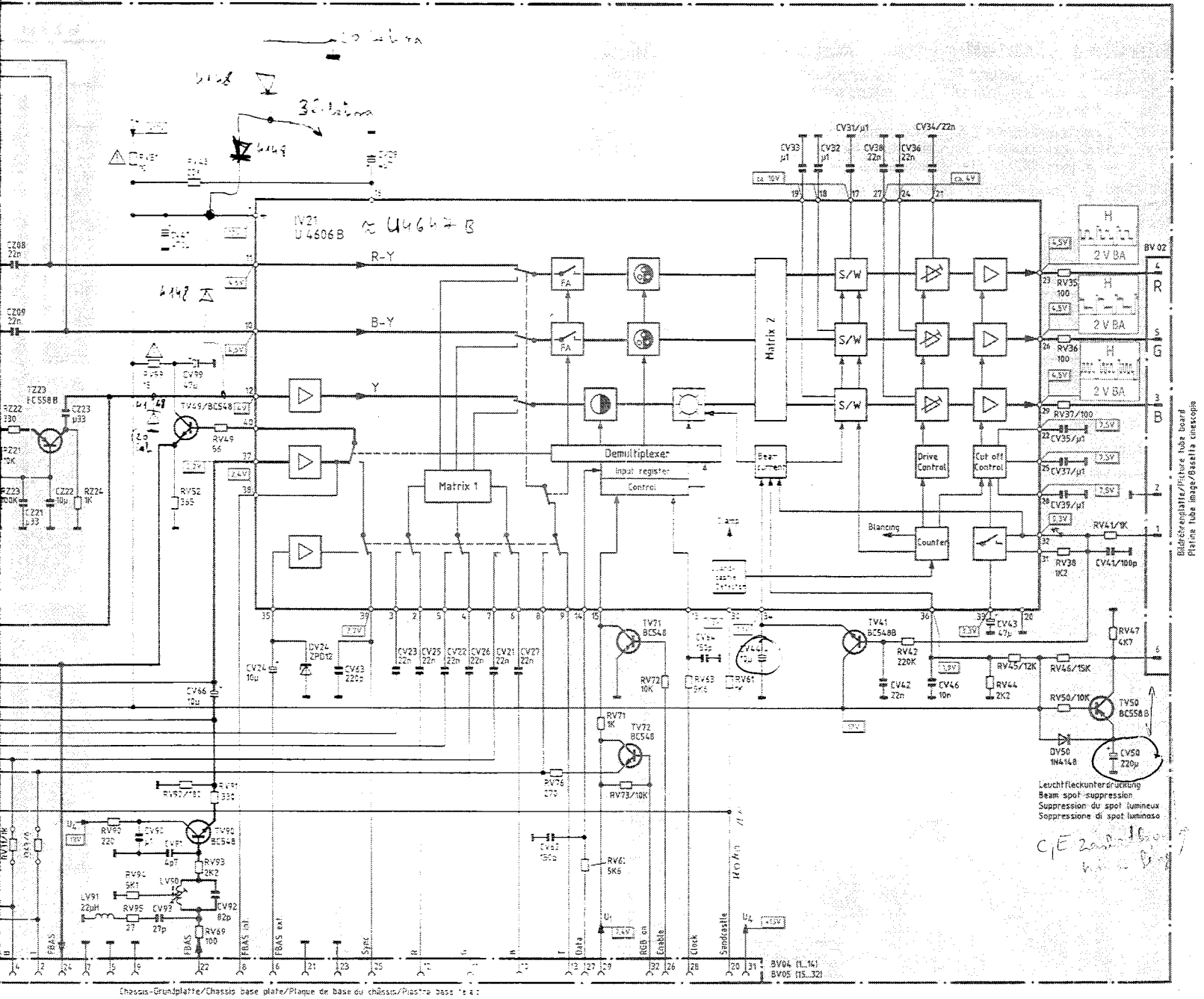
- 1 = AF rechts Ausgang
- 2 = AF rechts Eingang
- 3 = AF links Ausgang
- 4 = AF links Eingang
- 5 = AV-Signal
- 6 = AV-Signal Eingang
- 7 = AV-Signal Eingang
- 8 = AV-Signal Eingang
- 9 = AV-Signal Eingang
- 10 = AV-Signal Eingang
- 11 = AV-Signal Eingang
- 12 = AV-Signal Eingang
- 13 = AV-Signal Eingang
- 14 = AV-Signal Eingang
- 15 = AV-Signal Eingang
- 16 = AV-Signal Eingang
- 17 = AV-Signal Eingang
- 18 = AV-Signal Eingang
- 19 = AV-Signal Eingang
- 20 = AV-Signal Eingang
- 21 = AV-Signal Eingang

- English**
- 1 = AF right output
  - 2 = AF right input
  - 3 = AF left output
  - 4 = ground
  - 5 = ground blue
  - 6 = AF left input
  - 7 = blue input
  - 8 = switching voltage (12 V)
  - 9 = ground green
  - 10 = data 2
  - 11 = green input
  - 12 = data 1
  - 13 = ground red
  - 14 = ground data
  - 15 = red input
  - 16 = blanking input
  - 17 = ground CCS
  - 18 = ground blanking
  - 19 = CCS output
  - 20 = CCS input
  - 21 = ground

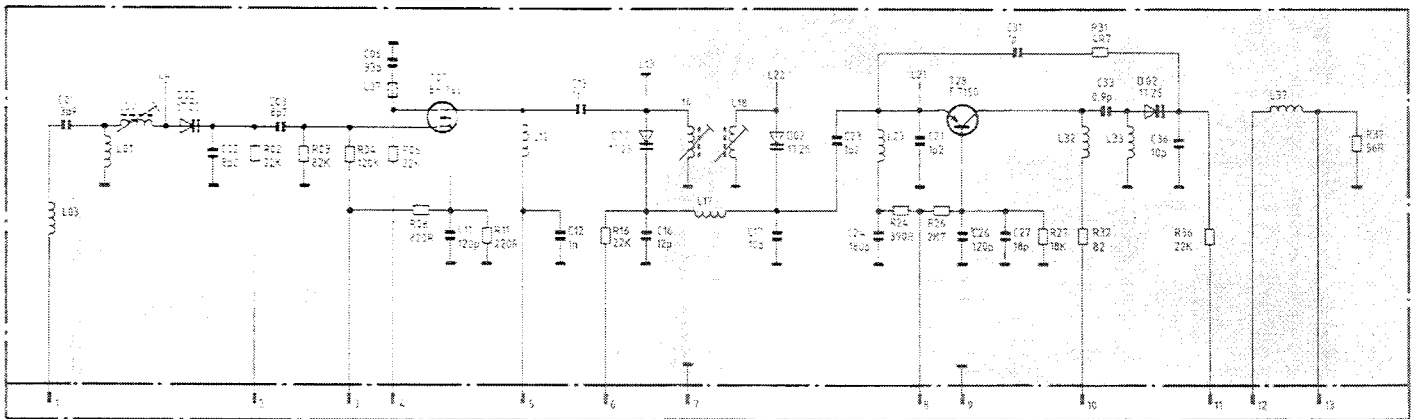
- Italiano**
- 1 = uscita audio destra
  - 2 = ingresso audio destra
  - 3 = uscita audio sinistra
  - 4 = massa audio
  - 5 = massa segnale blu
  - 6 = ingresso audio sinistra
  - 7 = ingresso segnale blu
  - 8 = tensione funzione AV (12 V)
  - 9 = massa segnale verde
  - 10 = conduzione dati 2
  - 11 = ingresso segnale verde
  - 12 = conduzione dati 1
  - 13 = massa segnale rosso
  - 14 = massa conduzione dati
  - 15 = ingresso segnale rosso
  - 16 = ingresso soppressione
  - 17 = massa segnale video FBAS
  - 18 = massa soppressione
  - 19 = uscita segnale video FBAS
  - 20 = ingresso segnale video FBAS
  - 21 = massa

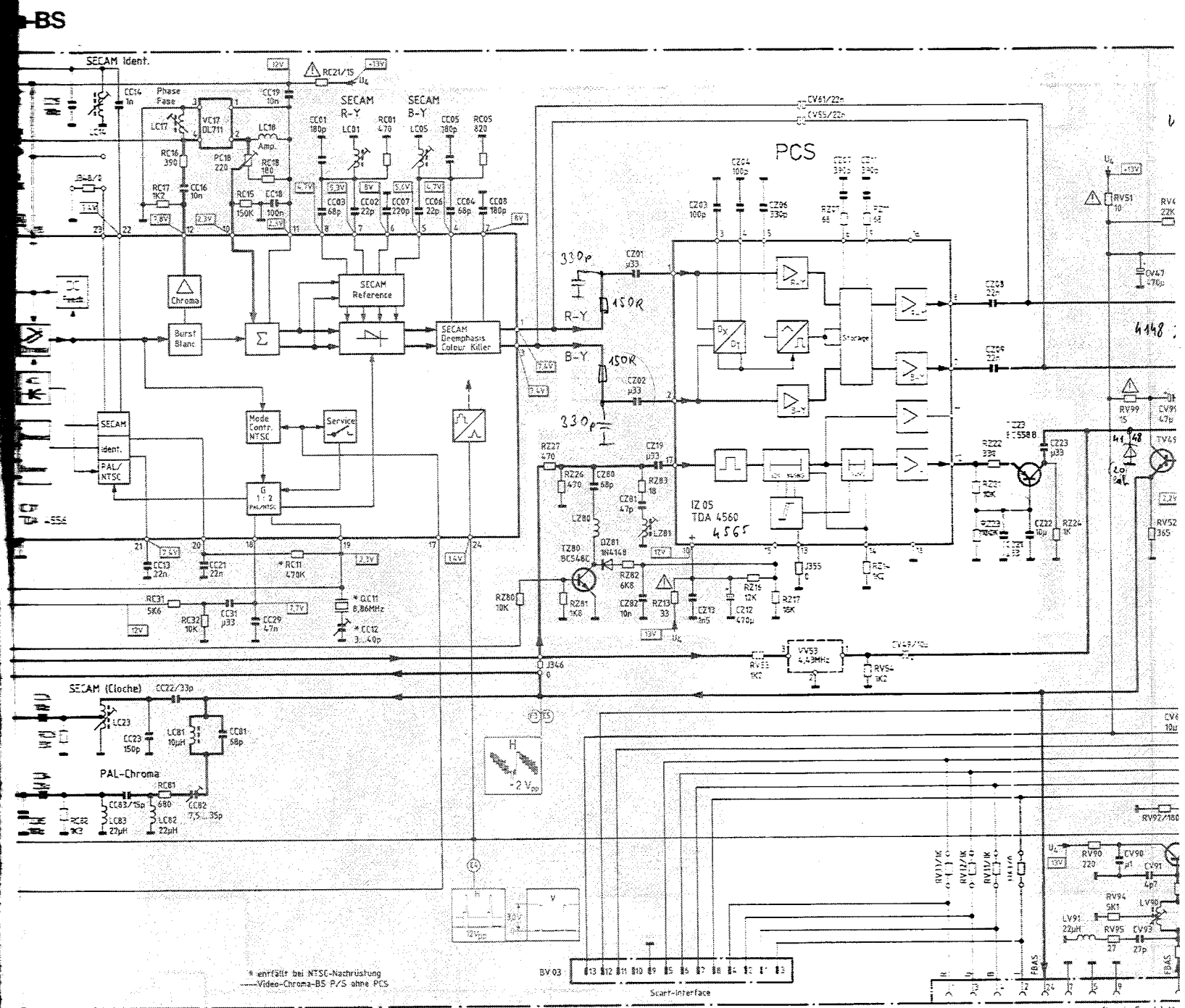
**VHF-Tuner**





UHF-Tuner





BS 10

UHF-TU

